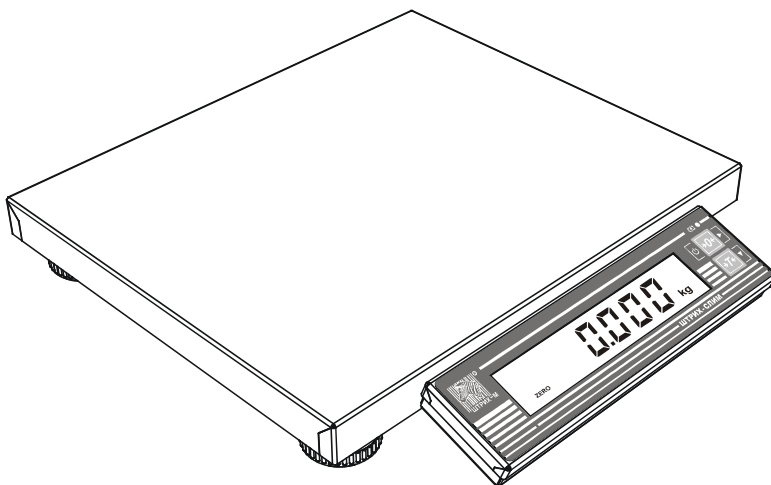


Весы электронные

ШТРИХ-СЛИМ



Руководство оператора

Редакция 4 от 07.03.14

1. Описание весов

Общий вид весов Штрих-СЛИМ (далее весы) показан на рисунке 1. Весы состоят из грузоприемного устройства 1, весоизмерительного устройства 2, включающего в себя табло индикации и клавиатуру, и сетевого адаптера 3.

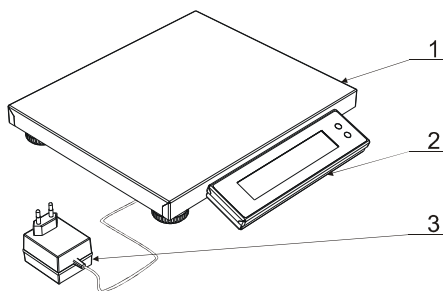


Рисунок 1

2. Табло индикации весов

Весы могут иметь табло индикации двух видов (большое и малое), изображенных на рисунках 2 и 3 соответственно.

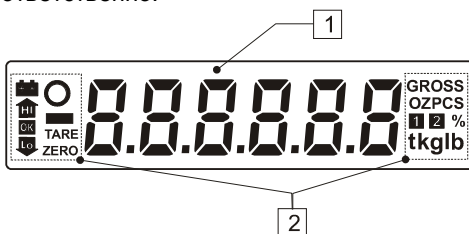


Рисунок 2

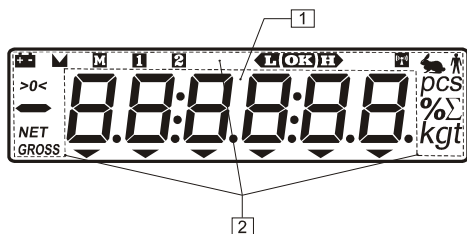




Рисунок 3

В большую индикацию весов входит цифровое поле 1, состоящее из шести семисегментных знакомест и набор символов 2, расположенный по обе стороны от цифрового поля. В таблице 1 дано описание символов.

В малую индикацию входит цифровое поле 1 состоящее из шести семисегментных знакомест и набор символов 2, расположенный по обе стороны и верхней части цифрового поля. В таблице 1 дано описание символов.

Таблица 1. Описание символов индикации

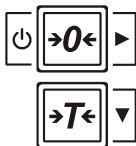
Символ большой индикации	Символ малой индикации	Описание
1	2	3
ZERO	>0<	Символ «Автоноль». Если включен этот символ, то это значит, что вес на платформе отличается от нулевого не более чем на четверть дискретности (d) и работает устройство автоматической коррекции нуля. Если грузоприемная платформа весов пуста и этот символ не включен, то следует нажать клавишу <i>Автоноль</i> .
TARE	NET	Символ «Тара». Если включен этот символ, то это значит, что тара выбрана и ее вес вычитается из веса груза. Чтобы выбрать тару следует положить ее на грузоприемную платформу и нажать клавишу <i>Тара</i> .
○	▾	Символ «Фиксация». Если включен этот символ, то это значит, что измерение веса на грузоприемной платформе весов закончено.
kg	kg	Символ «Единицы измерения». Этот символ означает, что вес измеряется в килограммах.
g	g	Символ «Единицы измерения». Этот символ означает, что вес измеряется в граммах.
		Символ «Аккумулятор». Если этот символ включен или мигает, то это значит, что аккумулятор в весах разряжен и необходимо подключить к весам сетевой адаптер питания для зарядки аккумулятора.

3. Символ зарядки аккумулятора



На рисунке показан символ зарядки аккумулятора. Если светодиод рядом с символом горит, то значит, что аккумулятор заряжается.

4. Клавиатура весов



Клавиатура весов состоит из двух клавиш (см. рисунок), поэтому для обеспечения должной функциональности устройства клавиши выполняют различные действия в зависимости от текущего режима весов (см. таблицу 3), кроме того действия, выполняемые по нажатию клавиш, зависят от продолжительности нажатия клавиши: длинное нажатие или короткое (см. таблицу 2).

Таблица 2.





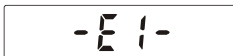
	<p><u>Короткое нажатие</u> – нажатие на клавишу до первого (короткого) звукового сигнала, после чего клавиша должна быть отпущена.</p>
	<p><u>Долгое нажатие</u> – нажатие на клавишу до первого (короткого) звукового сигнала, после чего клавиша удерживается нажатой (примерно 1 секунду) до второго (длинного) звукового сигнала.</p>

Таблица 3. Описание клавиш

Клавиша	Функция
	<p>Клавиша «АВТОНОЛЬ».</p> <p><u>В режиме «Взвешивание»</u> – принудительное переключение весов в режим автонуля, если при пустой грузоприемной платформе весы сами не перешли в этот режим (не включен символ <i>Автоноль</i>).</p> <p><u>В режиме «Меню»</u> – выбор пункта меню или переход вправо по структуре меню.</p> <p><u>В любом из режимов</u> – включение/выключение весов. Если весы включены, то долгое (более 2 секунд) нажатие на эту клавишу выключает весы.</p> <p>Если весы выключены, то сразу после нажатия на эту клавишу они включатся.</p>
	<p>Клавиша «ТАРА».</p> <p><u>В режиме «Взвешивание»</u> – переводение текущего веса на грузоприемной платформе в тару.</p> <p><u>В режиме «Меню»</u> – переход вниз по структуре меню.</p>

5. Описание ошибок

Ошибка E1- это ошибка установки нуля при включении весов. Она возникает, если измеренный при включении весов вес пустой грузоприемной платформы отличается от заданного при градуировке веса пустой платформы более, чем на 3% от НПВ. Возможно вы забыли убрать груз с платформы. В этом случае выключите весы, уберите груз с платформы и снова включите весы. Если ошибка повторяется, то обратитесь в сервис.



Ошибка E2 - это ошибка измерения веса. Причиной ее могут быть либо неисправность АЦП (аналого-цифрового преобразователя), либо отсутствие градуировочных коэффициентов в памяти весов. В случае возникновения такой ошибки обратитесь в сервис.

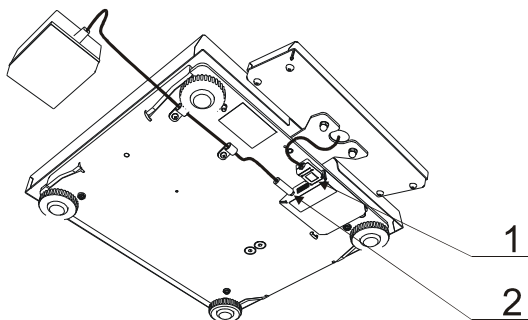




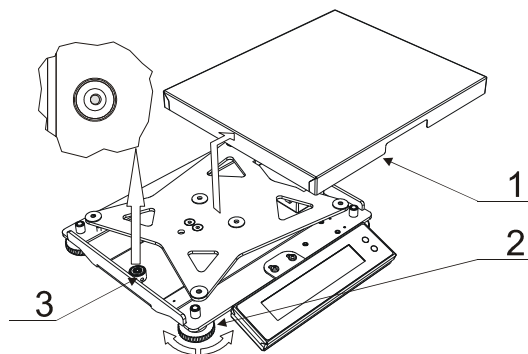
Ошибка перегрузки возникает, если на платформу весов положить груз массой более НГВ +9 е (е – цена поверочного деления). При возникновении ошибки уменьшите груз на грузоприемной платформе.

6. Порядок работы

6.1 Подготовка весов к работе



При подготовке весов к работе следует убедиться, что модуль индикации и клавиатуры подсоединен к грузоприемному устройству с помощью разъёма 1, а питание весов – с помощью разъёма 2 (micro USB и mini USB)*, как показано на рисунке.



Далее необходимо установить весы на ровную горизонтальную поверхность, снять грузоприемную платформу 1 и вращением опор 2 добиться того, чтобы пузырек уровня 3 находился точно по центру, как показано на рисунке.

* Возможны три варианта подключения весов:

- Через адаптер – разъем micro USB (при наличии аккумулятора возможна его зарядка).
- С помощью кабеля USB A - micro USB B – разъем micro USB (при наличии аккумулятора возможна его зарядка).
- С помощью кабеля USB A - mini USB B – разъем mini USB (при наличии аккумулятора зарядка не происходит. Для возможности его зарядки необходимо дополнительно подключить адаптер через разъем micro USB).

6.2 Включение весов

Перед включением весов необходимо убедиться, что весы стоят на ровной поверхности и установлены по уровню, на весы не воздействуют вибрации, сквозняки и агрессивные среды, что платформа весов пуста и ее не касаются посторонние предметы.

Для включения весов необходимо нажать клавишу *Автоноль*. После включения весов на их индикаторе в течение 1 секунды будут показаны все сегменты (см. рисунок 4, 5), затем номер версии весов (см. рисунок 7) и тип весов (см. рисунок 6), после чего весы перейдут в режим «Взвешивание».



Рисунок 4



Рисунок 5



Рисунок 6



Рисунок 7

6.3 Взвешивание товара

Для того, чтобы осуществить взвешивание убедитесь, что

- платформа пуста;
- весы находятся в режиме «Взвешивание»;
- работает автоноль (символ *Автонуля* включен, если символ *Автонуля* не включен, то нажмите клавишу *Автоноль*);

Положите товар на грузоприемную платформу и дождитесь появления символа *Фиксация* на индикаторе весов, при этом на цифровом поле будет показан вес товара на грузоприемной платформе.

6.4 Взвешивание товара в таре

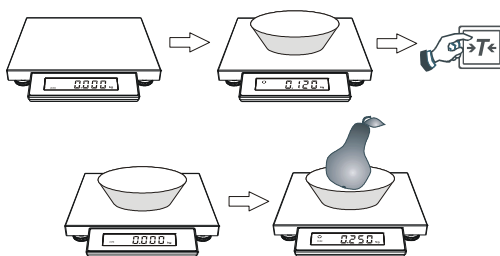
Для взвешивания товара в таре убедитесь, что:

- платформа пуста;
- весы находятся в режиме «Взвешивание»;
- работает автоноль (символ *Автоноль* включен, если символ *Автонуля* не включен, то нажмите клавишу *Автоноль*).

Положите на грузоприемную платформу весов тару, дождитесь появления символа *Фиксация* на индикаторе весов, при этом на цифровом поле будет показан вес тары на грузоприемной платформе, и нажмите кнопку *Тара*. Показания на цифровом поле индикатора весов обнулятся и загорится символ

Тара, после чего положите в тару товар и узнайте массу товара.

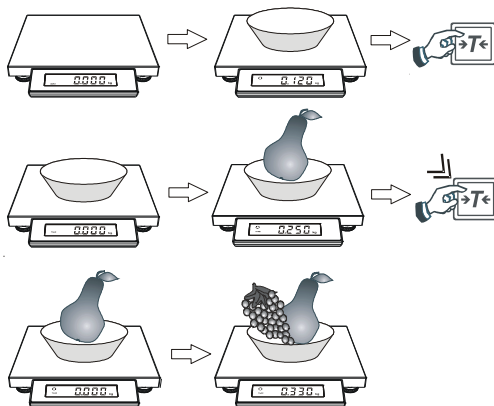
Схематически последовательность действий при взвешивании с использованием тары представлена на рисунке.



6.5 Многократное тарирование

При многократном тарировании весы добавляют текущий вес к уже установленной таре. Многократное тарирование возможно, если тара уже установлена. Для осуществления многократного тарирования установите тару и узнайте массу товара в тару, как описано выше, затем осуществите долгое нажатие клавиши *Тара*, после чего масса текущего товара будет добавлена к установленной таре и показания весов обнулятся. Теперь можно положить на грузоприемную платформу весов следующий товар и узнать его массу.

Схематически последовательность действий при многократном тарировании представлена на рисунке.



6.6 Работа в режиме «Меню»

В весах есть специальный режим, состоящий из набора исполняемых пунктов. Исполнение пункта режима «Меню» (далее: пункта меню) означает выполнение весами какого-либо действия предусмотренного разработчиком весов для данного пункта меню. Каждый пункт меню имеет уникальный набор символов, отображаемый на дисплее весов, предназначенный для его идентификации пользователем (в таблице 4 см. колонку «Вид дисплея»).

Для входа в режим меню необходимо выключить весы, затем включить их, и, пока на табло индицируется номер версии весов, троекратно нажать клавишу >T< (тара). Если вход в режим меню осуществлен правильно, то на табло будет показан первый пункт меню (см. Таблицу 4).

В таблице 4 приведены основные пункты меню и их описание. Управление при работе в режиме «меню»:

- клавишей >T< осуществляется последовательный перебор пунктов меню (2-3-4-1-2...);
- клавишей >0< осуществляется выбор пункта меню для его исполнения.

Таблица 4. Пункты меню весов

Пункт меню	Вид дисплея	Описание
АЦП (1)	<i>А d c</i>	<p>Только для ЦТО</p> <p>Просмотр значений аналого-цифрового преобразователя (АЦП) весов. При выполнении этого пункта меню на табло весов индицируется число полученное от АЦП.</p> <p>При нажатии клавиши >T< весы запоминают текущее (на момент нажатия клавиши) значение АЦП и вычитают его из всех последующих значений АЦП. Таким образом на табло весов индицируется относительное значение АЦП, при этом горит флаг тары. Повторное нажатие клавиши >T< отменяет это вычитание и на табло весов индицируется абсолютное значение АЦП, флаг тары при этом не горит.</p> <p>Выход в режим «меню» осуществляется нажатием кнопки >0<.</p>
Градуировка (2)	<i>Г r A d</i>	<p>Только для ЦТО</p> <p>Этот пункт меню запускает процедуру градуировки, если градуировочный переключатель находится в положении "ON". Если градуировочный переключатель находится в положении противоположенном "ON", то на табло весов будет индицироваться «dEn iEd» (denied – запрещено) и в запуске процедуры градуировки</p>

Пункт меню	Вид дисплея	Описание
		будет отказано. В этом случае нажатие клавиши >Т< позволит осуществить выход обратно в режим «меню».
<p>Протокол (3)</p>	<p><i>Prot</i></p>	<p><i>для весов с протоколами Штрих5 и Штрих6</i> Выбор и установка протокола обмена. При выполнении этого пункта на дисплее весов индицируется символическое обозначение протокола (<i>Shtr 5</i> - Штрих 5, <i>Shtr 6</i> - Штрих 6), который можно активизировать в данной модели весов. Нажимая клавишу >Т< необходимо выбрать нужный протокол и нажать клавишу >0< для его активизации. Выход в режим «меню» осуществляется, если достигнут конец списка доступных протоколов и нажата клавиша >Т<.</p>
<p>Сброс протокола (3)</p>	<p><i>рр</i></p>	<p><i>для весов с протоколом POS2</i> Сброс параметров протокола. Чтобы сбросить настройки протокола в значения "по умолчанию", нажмите клавишу >0<. На экране появится <i>п0</i>. Для отмены операции снова нажмите >0<. Для продолжения нажмите >Т<, на экране появится <i>УЕ5</i> - нажмите >0< для сброса настроек протокола.</p>
<p>Выход (4)</p>	<p><i>quit</i></p>	<p>Выход из режима «меню» и перезапуск весов.</p>